

Создано: 27.11.2025 в 11:04

Обновлено: 01.02.2026 в 06:48

Тюменская область, Тюмень, улица 50 лет Октября, 61к1

**4 940 000 ₽**

Тюменская область, Тюмень, улица 50 лет Октября, 61к1

Улица

[улица 50 лет Октября](#)

## Квартира

Высота потолков

2.7 м

Общая площадь

24.86 м<sup>2</sup>

Этаж

19/25

## Детали объекта

Тип сделки

Продам

Раздел

[Квартиры](#)

Квартира в новостройке

да

Год сдачи

4 квартал 2027 г.

лифт

## Описание

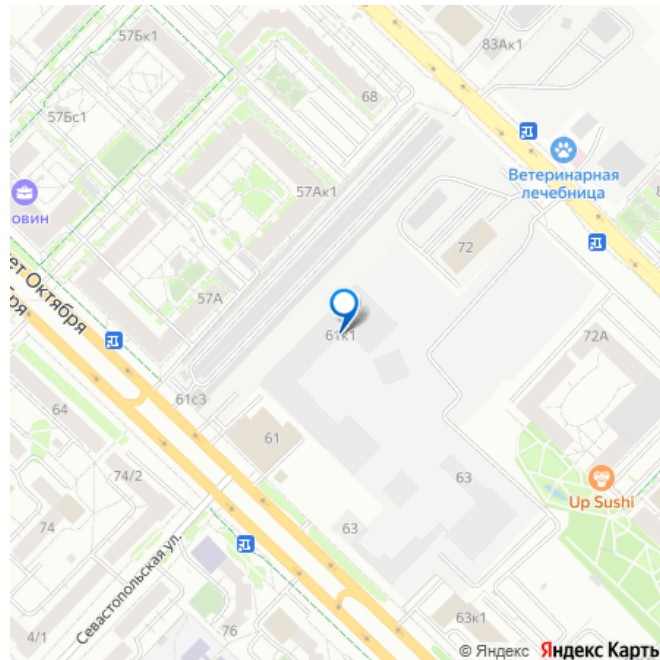
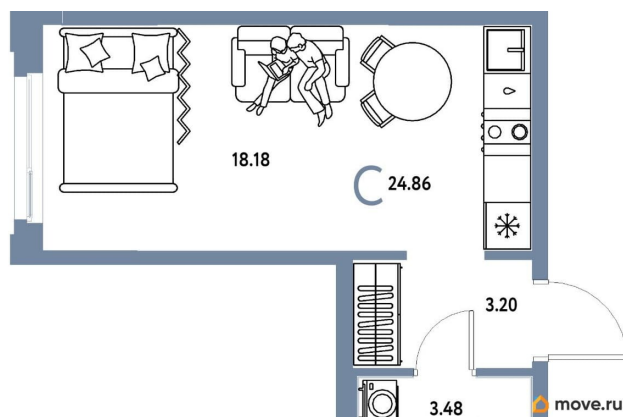
Продаётся студия в строящемся доме (Квартал Инженеров (ГП-7)), срок сдачи: IV-кв. 2027, общей площадью 24.86 кв.м., на 19

<https://tyumen.move.ru/objects/9286917268>

Отдел продаж, Бесплатная консультация

**79698267067**

для заметок



этаже. Новый жилой комплекс «Сердце Сибири» расположился в центре Тюмени в границах улиц 50 лет Октября-Пермякова-Харьковская. Проект комплекса включает 8 домов переменной этажности с многоуровневыми паркингами, большой бульвар для пеших прогулок и детский сад под окнами. Дома квартального типа образуют тихие private двory, закрытые от машин и случайных прохожих.

