

🕒 Создано: 27.11.2025 в 10:16

🔄 Обновлено: 06.03.2026 в 09:40

Тюменская область, Тюмень, улица 50 лет Октября, 61к1

5 870 000 ₽

Тюменская область, Тюмень, улица 50 лет Октября, 61к1

Улица

[улица 50 лет Октября](#)

Квартира

Высота потолков

2.7 м

Общая площадь

30.76 м²

Этаж

9/25

Детали объекта

Тип сделки

Продам

Раздел

[Квартиры](#)

Квартира в новостройке

да

Год сдачи

4 квартал 2027 г.

лифт

Описание

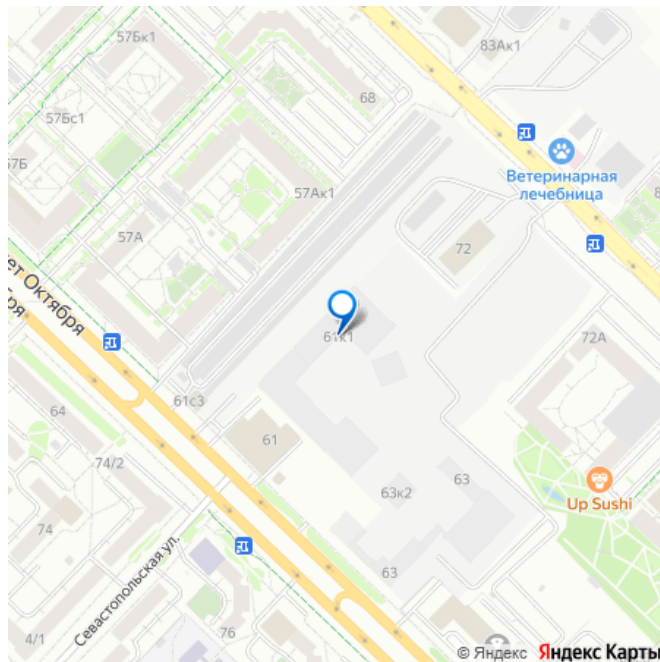
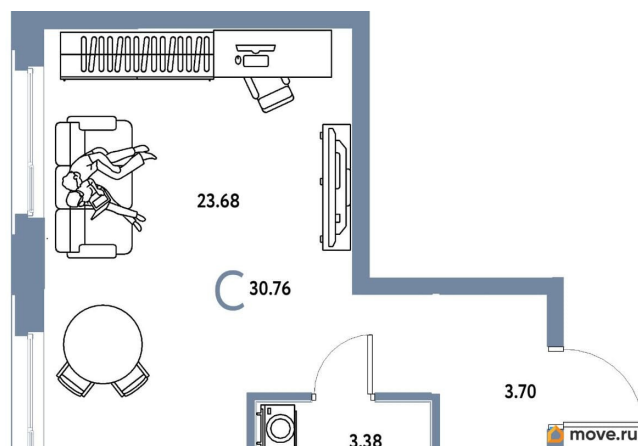
Продаётся студия в строящемся доме (Квартал Инженеров (ГП-7)), срок сдачи: IV-кв. 2027, общей площадью 30.76 кв.м., на 9

<https://tyumen.move.ru/objects/9287015152>

Отдел продаж, Бесплатная консультация

79698267067

для заметок



этаже. Новый жилой комплекс «Сердце Сибири» расположился в центре Тюмени в границах улиц 50 лет Октября-Пермякова-Харьковская. Проект комплекса включает 8 домов переменной этажности с многоуровневыми паркингами, большой бульвар для пешех прогулок и детский сад под окнами. Дома квартального типа образуют тихие private двory, закрытые от машин и случайных прохожих.

